

# クイック設置ガイド

## 高電圧LFP バッテリー

### SBR064 / SBR096/ SBR128



1. 本書の内容は、製品の改良などに伴い、随時更新または改訂されます。本書の情報は予告なしに変更になる場合があります。いかなる場合にも、ユーザー マニュアルまたは機器に関連する注記の代わりとして、本書を使用しないでください。
2. 機器を設置する前に、必ずユーザー マニュアルおよびその他の関連する規制の詳細な注意事項を通読し、完全に理解し、その内容に厳密に従ってください。ユーザー マニュアルはウェブサイト (<http://support.sungrowpower.com/>) でダウンロードできます。機器の側面または本書の裏表紙にある QR コードをスキャンしても、ユーザー マニュアルを入手できます。
3. 操作を行えるのは有資格者のみです。有資格者は、電気システムの設置や試験運転、および危険への対処について訓練を受けていて、ユーザー マニュアルと地域の規制や指令の内容を理解している必要があります。
4. 設置前に、梱包箱の内容が無傷で、梱包明細書と完全に一致していることを確認してください。何らかの損傷または不足品がある場合は、SUNGROW または販売店までお問い合わせください。
5. 使用するケーブルは無傷で十分に絶縁されている必要があります。作業員は常に適切な個人用保護具 (PPE) を装着してください。
6. 違反があった場合は、人員の死亡や負傷事故または機器の損傷につながるおそれがあり、保証も無効になります。

## 安全性

バッテリーは、国際的な安全基準に厳密に従い設計および検査されています。何らかの作業を行う場合、安全上の注意事項を必ず熟読し、バッテリーに対してまたはバッテリーを使用して作業を行う際は、常にその注意事項に従ってください。不適切な操作または作業を行うと、下記の結果につながるおそれがあります：

- 作業者または第三者の負傷事故や死亡につながるおそれがあります；
- 機器およびその他資産への損傷につながるおそれがあります。

## 製品上の記号



危険性に注意を払ってください。活線状態で本製品を動作させないでください。



保守を行う前にユーザーマニュアルをお読みください。



ごみとして捨てないでください。  
リチウムイオンバッテリーを圧縮すると、爆発する可能性があるので危険です。



裸火禁止  
炎にさらす、焼却する、穴を開ける、衝撃を与えるといった行為をしないでください。



感電の危険  
修理できるのは有資格の人員だけです。子供の手の届かないところに置いてください。



本リチウムイオンバッテリーはリサイクルしてください。廃棄はしないでください。



これは保護用接地端子です。確実に接地して操作者の安全を確保してください。



JET 適合マーク

## 危険

### 爆発の危険

- バッテリーに強い力がかからないようにしてください。
- バッテリーに機械的な損傷を与えないでください(穴を開ける、変形させる、解体するなど)。
- バッテリーを加熱したり、焼却したりしないでください。
- 爆発のおそれのある環境にバッテリーを設置しないでください。
- 水やその他の液体にバッテリーを入れないでください。

## 危険

### 火災の危険

- 60℃を超える温度にバッテリーをさらさないでください。
- 直射日光、暖炉、日光にさらされる断熱されていない壁、お湯、ヒーターなどの熱源の付近にバッテリーを置かないでください。
- 火花、炎、発煙材などの発火源をバッテリーに近づけないでください。

## 危険

### 感電の危険

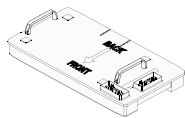
- バッテリーを分解しないでください。
- 濡れたバッテリーを手で扱ったり、濡れた工具を使用したりしないでください。
- 水にバッテリーを浸したり、水分や液体にバッテリーをさらしたりしないでください。
- 子供や動物をバッテリーに近づけないでください。
- DC 電圧に直接触れるのを防ぐため、適切な衣類、防具、手袋を着用してください。
- バッテリーを使って作業する際は、絶縁された工具を使用してください。
- DC 回路での作業時は、金属製の宝飾品類は事前に取り外してください。

## 注意

地域の基準に従ってバッテリーを使用してください。

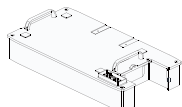
納入品

A



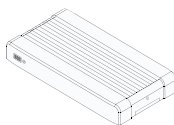
ベース

B



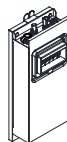
バッテリー モジュール  
x (2 - 4)

C



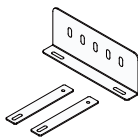
上部カバー

D



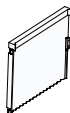
スイッチ ギヤ

E



ブラケット

F



側面カバー

G



通信コネクタ

H



下部 x 4

I



M5 x 125 六角穴  
付きねじ (オプション)

J



M5 x 14 六角穴  
付きねじ x 10

K



M4 拡張栓セット x 2

L



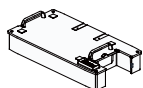
M5 ねじ セット x 6

M



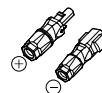
M6 フェンダー  
ワッシャー x 5

N



空のバッテリー  
モジュール (オプション)

O



SUNCLIX コネクタ

P



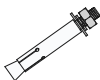
OT 端子

Q



AC コネクタ

R



M10 拡張栓セット x 4

S



M10 x 30 スタッド x 4

T

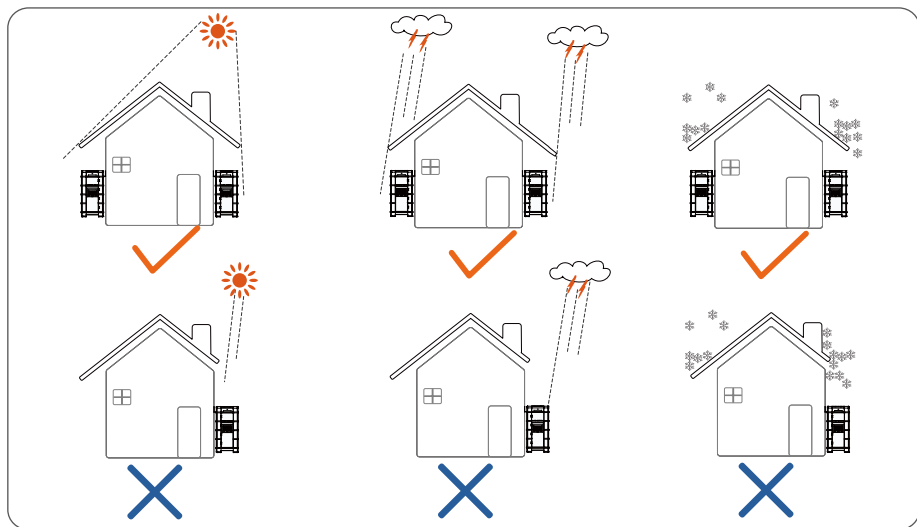
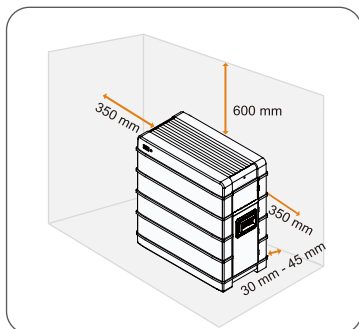
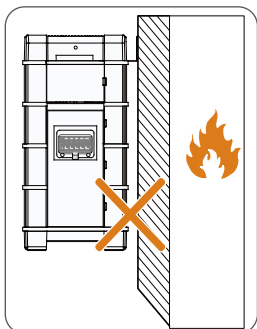
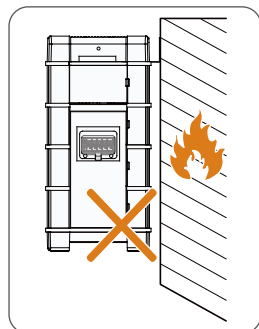
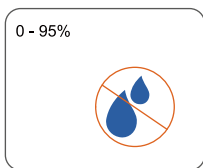
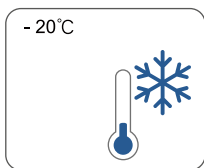
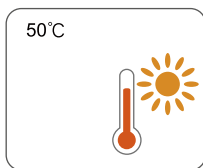


スナップ



- 製品モデルが SBR064 の場合は、2 台のバッテリー モジュールと 1 台の空のバッテリー モジュールが納入品に含まれています。
- 画像は参考用です。実際の製品とは異なる場合があります。
- ロックで側面カバーを施錠する際は、キーを保管してください。

### 設置場所



## 取り付け工具と部品

保護メガネ



防じんマスク



絶縁手袋



絶縁作業靴



カッター



マーカー



ゴムハンマー



メジャー



レベル



ハンマードリ  
ル: φ10



ヒートガン



ワイヤーカッター



トルクレンチ  
(16 mm, 17 mm,  
24 mm)



油圧ベンチ



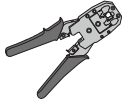
トルクプラスドラ  
イバー ST6.3,M5



六角棒レンチ



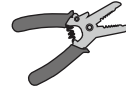
RJ45 圧着工具



電動ドライバー  
(ST6.3, M5)



ワイヤーストリッ  
パー

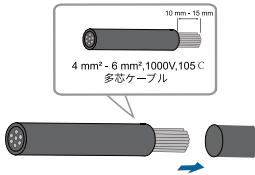


ソケットレンチセ  
ット

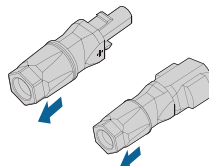


## SUNCLIX コネクターの取り付け

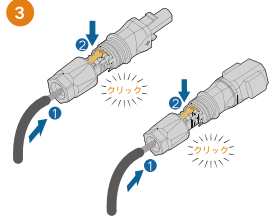
1



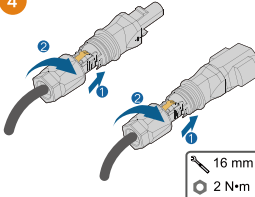
2



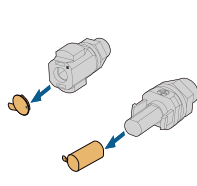
3



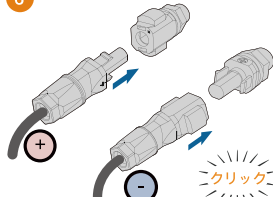
4



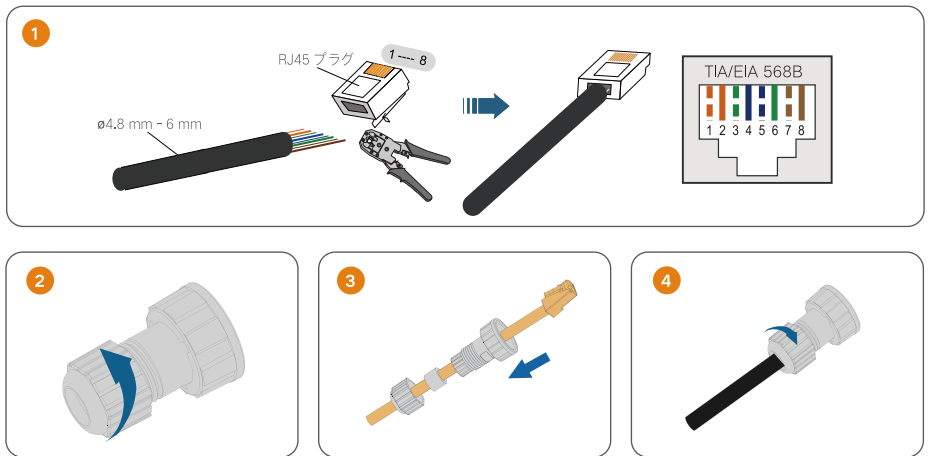
5



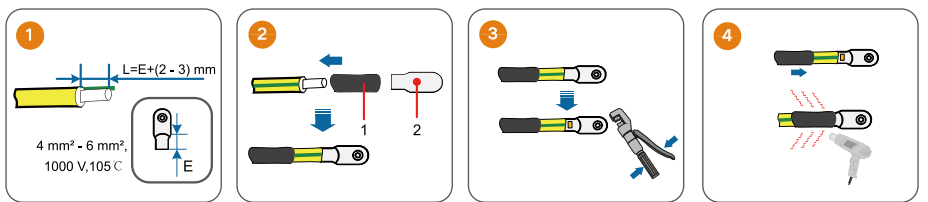
6



## 通信コネクターの取り付け

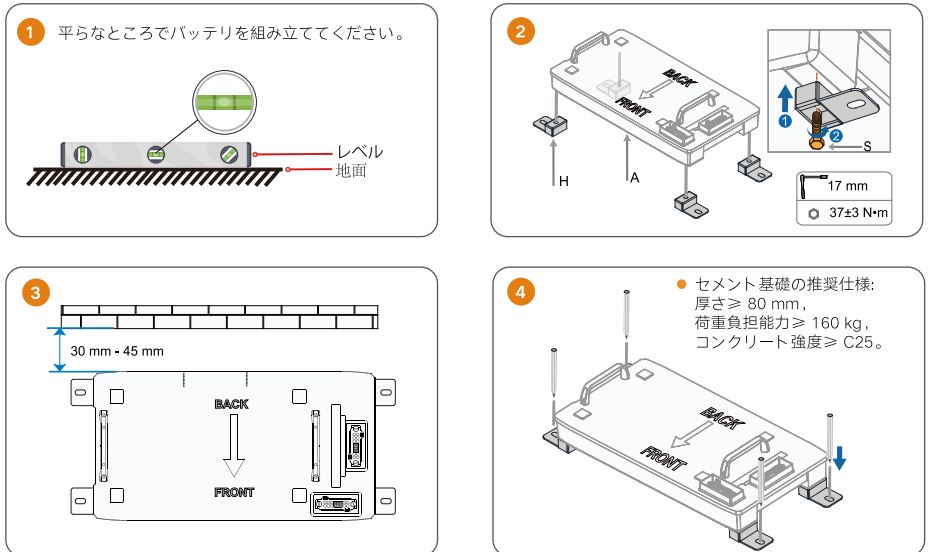


## PE ケーブルの準備



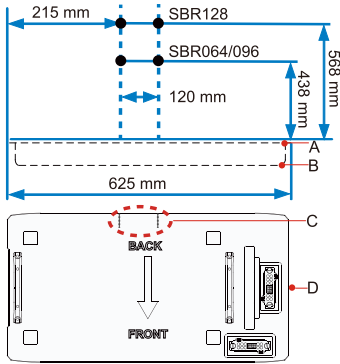
## バッテリーの設置

- SBR128 の取り付けを例として説明します。



5

ベースを壁と平行にし、ベースと壁の間に30 mm - 45 mm の距離を空ける。穴の要求レイアウトに合わせて、取り付けブラケットの穴位置をマーカーでマーキングします。



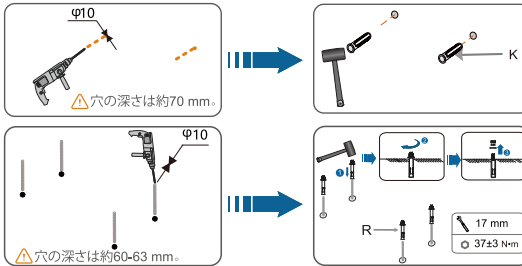
- A: ベースの上面
- B: ベース(前面図)
- C: 測定基準線
- D: ベース(上面図)

i

バッテリーの脚は既に取り付けられています。

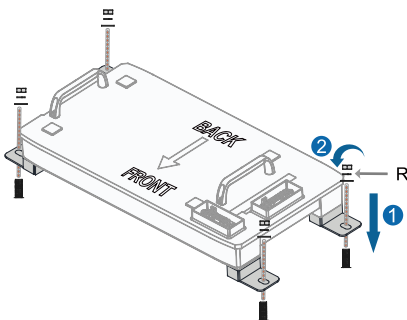
6

マーキングした位置に従ってドリルで穴を開け、拡張スリーブを取り付けます。

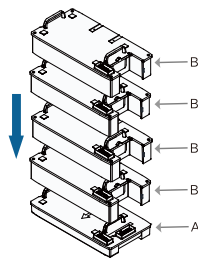


7

- 17 mm
- 37±3 N-m



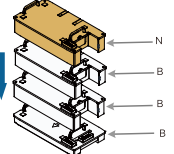
8

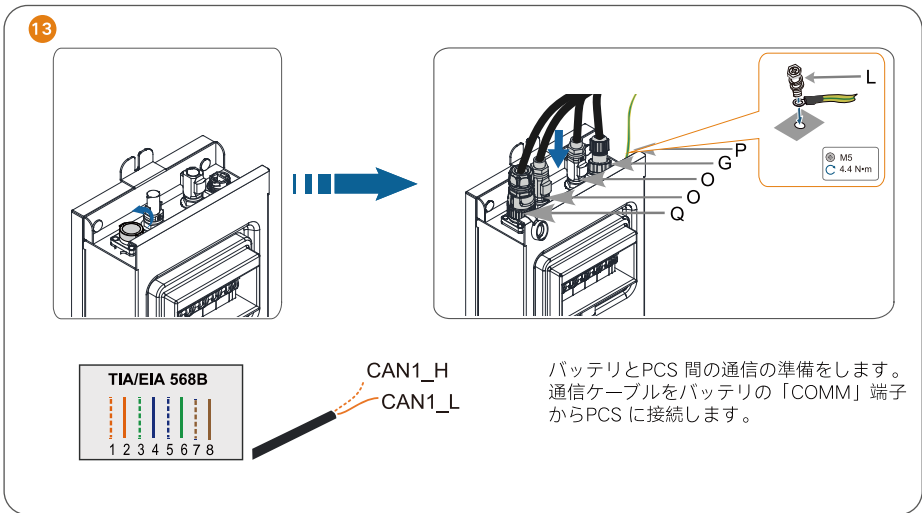
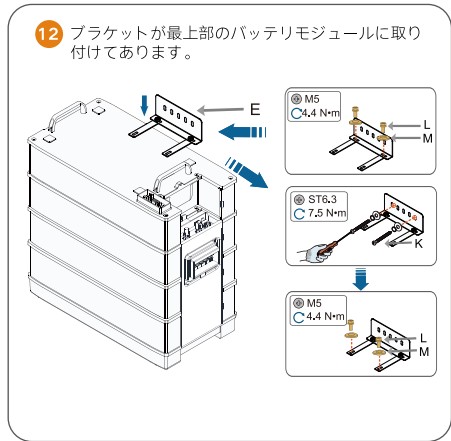
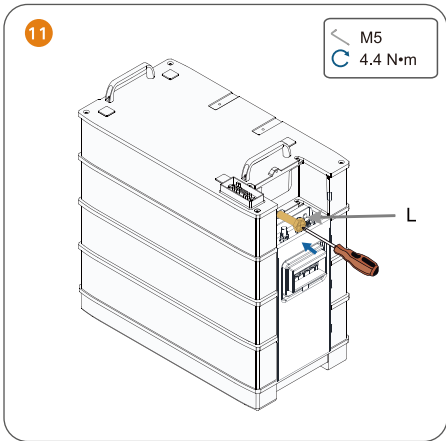
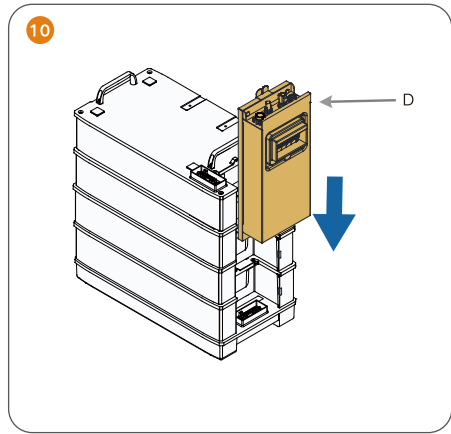
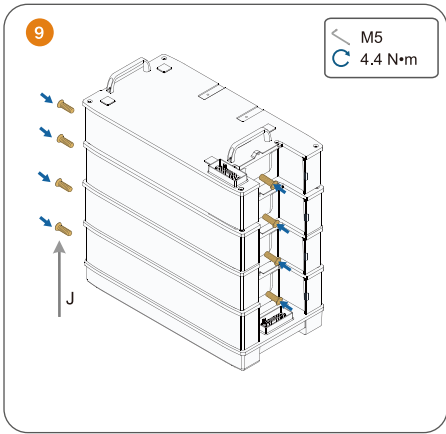


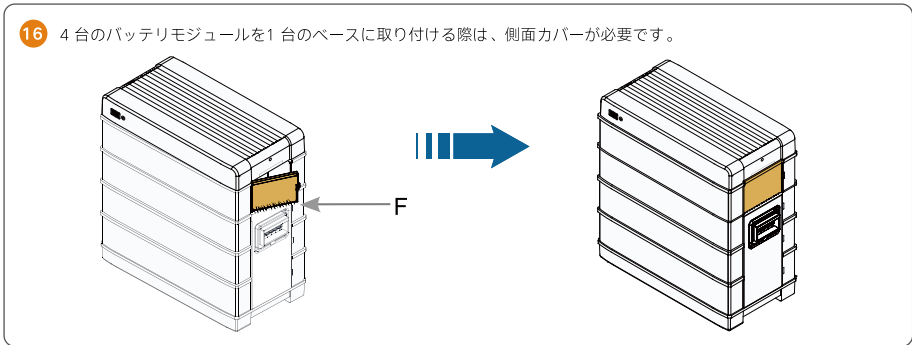
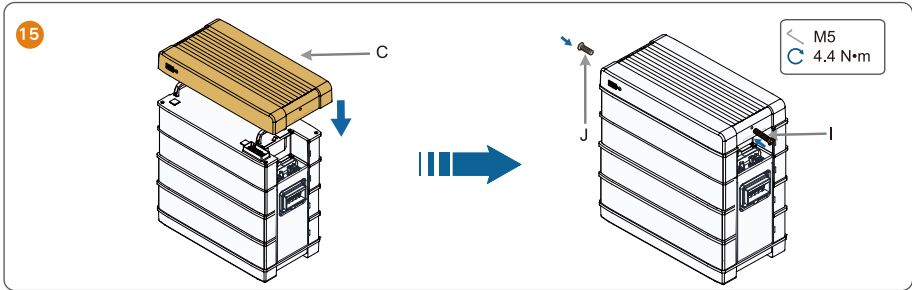
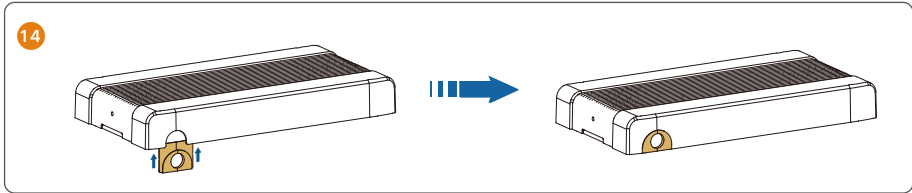
B: 33kg

N: 8kg

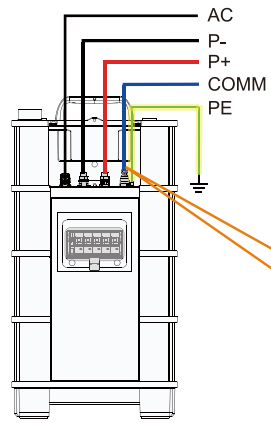
i SBR064 バッテリーモジュールを取り付ける際は、空のバッテリーモジュールを最上部に置いてください。







接続図



電池からPCS通信

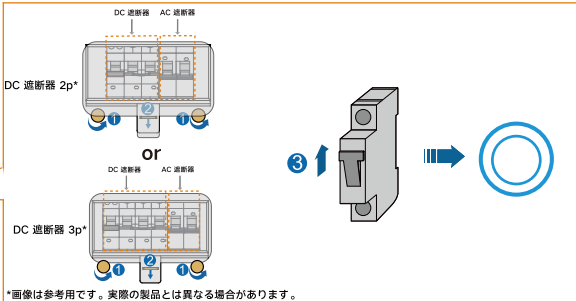
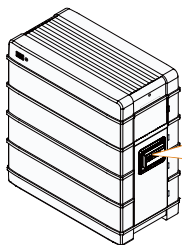
端子	1	2
CAN	CAN1_H	CAN1_L
の色	ホワイト	オレンジ

RJ45端子図

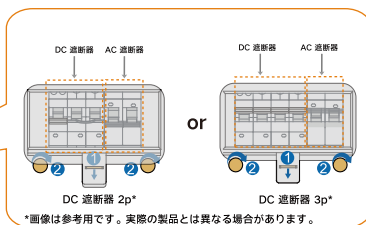
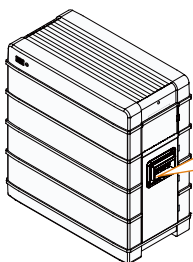
端子	1	2	3	4	5	6	7	8
CAN	CAN1_H	CAN1_L	/	/	CAN2_H	CAN2_L	/	/

# 電源オン

1



2

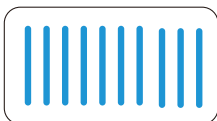


## LED インジケータ

LED インジケータにはSOC インジケータと状態インジケータがあります。

- SOC インジケータ

SOC インジケータはバッテリーの現在のSOC 値を表示します。1 つのバーでSOC 値10% を表します。



- 状態インジケータ

状態インジケータはバッテリーの現在の状態を表示します。

LED の色	状態インジケータ	LED の状態	定義
	青	オン	通常動作(障害なし)
		低速で点滅 (期間: 2 秒)	バッテリーは電源オンまたはスタンバイ状態です (障害なし)。
		高速で点滅 (期間: 0.5 秒)	バッテリーはファームウェア更新状態です。
	赤	オン	システム障害が発生しています。
		点滅	バッテリーは電源オンまたはスタンバイ状態です (1 次障害あり)。

状態インジケータ でバッテリー電源をONにすることができます。

操作	定義
2 秒未満押し続ける	バッテリーの電源をONにします。*

\* 起動モードはブラックスタートです。



ブラックスタート:

バッテリーとPCS の間で通信が初めて確立された場合、PCS にはDC 電源もAC 電源もありません。バッテリーの右側のDC 遮断器を接続して、BMS をセルフテスト状態にします。状態インジケータが青く点滅します。10 秒後、状態インジケータを2 秒未満押し続けます。インジケータが青く点灯するまで待ちます。この状態は、バッテリーシステムが電源オンで、通常に動作していることを示しています。



詳しくはこちら、QRコードのスクリーン、  
またはログインを選んでください  
<http://support.sungrowpower.com/>

**SUNGROW**

Sungrow Power Supply Co., Ltd.

[www.sungrowpower.com](http://www.sungrowpower.com)



M H 0 0 2 4 2 7 0 0 - 6